

Общество с ограниченной ответственностью «Руссоль»

Утверждаю
 Директор ООО «РУССОЛЬ»
 С.В. Черный
 «03» 12 2018г.

Технические параметры
 картонной пачки для соли «Илецкая» (650г) и «Sea salt» (600г)

№п/п	Параметр	Значение
1	Наименование материала	Пачка картонная
2	Марка картона	GD-BD, Умка Пак
3	Плотность картона, г/м ²	380-400
4	Размер дна, мм	74x45
5	Высота, мм	149
6	Требования к конструкции картонной пачки	Изготавливается в соответствии с утвержденной ООО «Руссоль» конструкцией (Приложение 1, Приложение 2).
7	Качество печати	Четкое, легко читаемое, без смещения рисунка и надписей. Расположение рисунка согласно утвержденному ООО «Руссоль» макету (Приложение 3, Приложение 4, Приложение 5).
8	Наличие документов, подтверждающих возможность контакта материала и его составляющих компонентов с пищевой продукцией	Да
9	Требования к укладке картонной пачки в гофроящики	Укладка картонных пачек в гофроящики должна производиться в один ряд и строго в одном направлении.
10	Высота транспортного пакета, см, не более	170
11	Другие параметры	Должны соответствовать требованиям НТД на продукцию и технических регламентов Таможенного Союза, содержащих требования к упаковке пищевой продукции.

Составил:

Специалист по входному контролю ДМСК  Е.Е. Петрова «26» 11 2018г.

Согласовано:

Коммерческий директор  А.В. Булычев «03» 12 2018г.

Технический директор  Р.В. Грамма «03» 12 2018г.

Руководитель ПТО  Д.Н. Болотный «27» 11 2018г.

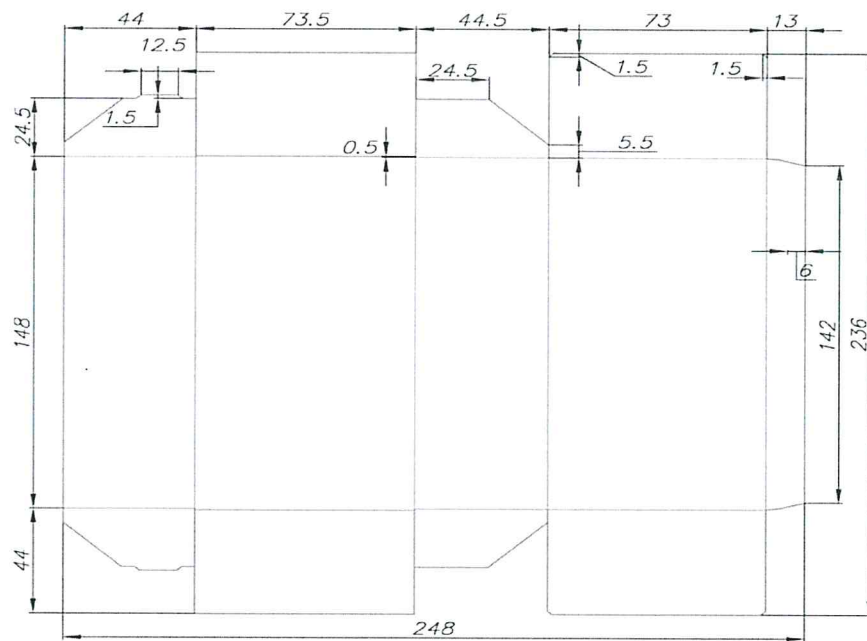
Руководитель ДМСК  Е.И. Матвеева «26» 11 2018г.

Начальник ФПКС  С.В. Коломейцев «26» 11 2018г.

Утверждаю
Директор ООО «РУССОЛЬ»
С.В. Черный
«14» 11 2016г.

Приложение 1 к техническим параметрам картонной пачки для соли «Илецкая» (650г) и
«Sea salt» (600г)

Чертеж пачки «Соль Илецкая»



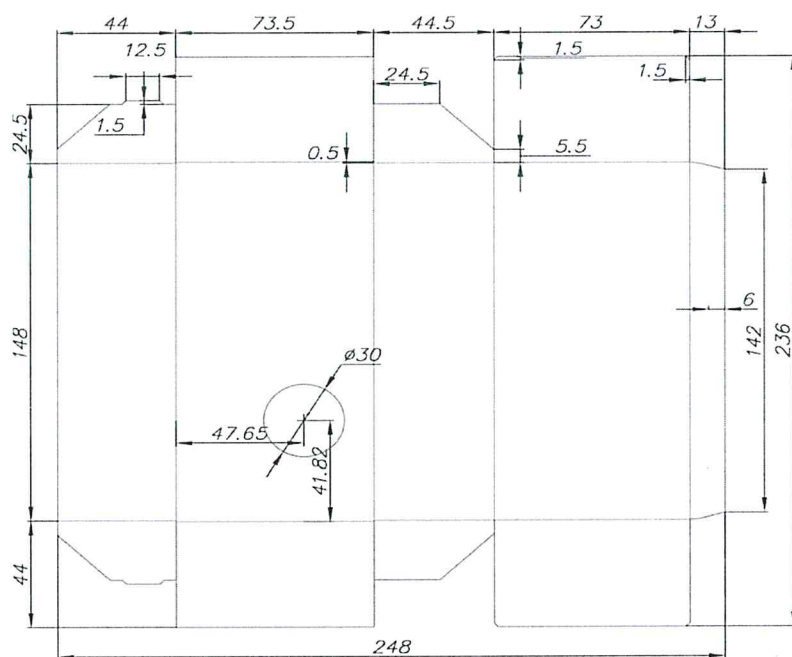
Соль Илецкая 650 г.

Руководитель ПТО _____ Д.Н. Болотный «09» 11 2016г.

Руководитель ДМСК _____ Е.И. Матвеева «07» 11 2016г.

Утверждаю
Директор ООО «РУССОЛЬ»
С.В. Черный
«14» 11 2016г.

Приложение 2 к техническим параметрам картонной пачки для соли «Илецкая» (650г) и «Sea salt» (600г) Чертеж пачки «Соль морская»



Соль Морская 600 г

Руководитель ПТО _____ Д.Н. Болотный «09» 11 2016г.

Руководитель ДМСК _____ Е.И. Матвеева «07» 11 2016г.

Утверждаю
 Директор ООО «РУССОЛЬ»
 С.В. Черный
 «29» 12 2020г.

Приложение 3 к Техническим параметрам картонной пачки для соли «Илецкая» (650г) и «Sea salt» (600г)
 Макет пачки «Соль Илецкая нейодированная 650г»



РУССОЛЬ
 Качество, дарованное природой!

Соль, пищевая категория
 ГОСТ Р 51574-2018
 Масса нетто 650 г

Химический состав:

Хлорид натрия	98,6 %
Магний	0,288 %
Кальций	0,172 %
Сульфат натрия	0,924 %
Средняя влажность	17 мг/кг

Растворимость в воде:
 до 1,2 мг в 1,2 мл воды - не менее 85,0%,
 свыше 2,5 мл - не более 3,0 %

Состав:
 EN

Label design ground
 EN

The product has no expiration date under
 the conditions of storage.
 ГОСТ Р 51574-2018
 Made from mine salt.
 Net weight 650 g
 Recommended use:
 Compositions:
 EN

Средняя влажность:
 до 1,2 мл в 1,2 мл воды - не менее 85,0 %,
 свыше 2,5 мл - не более 3,0 %

Состав:
 EN

Label design ground
 EN

The product has no expiration date under
 the conditions of storage.
 ГОСТ Р 51574-2018
 Made from mine salt.
 Net weight 650 g
 Recommended use:
 Compositions:
 EN



СООБЩЕСТВО СЕЛЬСКОХОЗЯЙСТВЕННИКОВ ИЛЕЦКАЯ



ООО «РуссоЛЬ»
 Место нахождения: 460000, Россия, 611,
 Оренбургская обл., Оренбург, ул. Промыш., 611,
 Оренбургская обл., Солн.-Илецкий район,
 г. Соль-Илецк, ул. Кожаня, 1/1,
 Тел.: (3532) 34-23-66, 34-23-47
 Факс: (3532) 34-23-80
 E-mail: info@russole.ru
 E-mail: food@russole.ru

Legal address: 460000, Russia,
 Orenburg region, Orenburg cit., 611,
 The production address: 461500, Russia,
 Orenburg region, Solon-Ilecskiy district,
 g. Solon-Ilecsk, ul. Kozhanya, 1/1,
 Tel.: (3532) 34-23-66, 34-23-47
 Fax: (3532) 34-23-80
 E-mail: info@russole.ru
 E-mail: food@russole.ru

ЖИИИ «РуссоЛЬ»
 Организация: 460000, Россия,
 Оренбургская обл., Оренбург, ул. Промыш.,
 611, Оренбургская обл., Солн.-Илецкий район,
 г. Оренбург область, Солн.-Илецк к. Кожаня улва. 1/1
 Казахстан Федерациясының аумағында
 тұтынушылардың өнімнің (тауардың)
 сапасын арттыру мақсатында белгіленген
 ұлттық стандарттардың қолданылуына
 Астана қ. а. Кеңесінің қолы: 08. Тоқсандық
 (22) 382-16-83 Факс нөмірі (22) 380-74-24,
 www.kaztonk.kz, электронды пошта food@kaztonk.kz



Номер смены, дата изготовления
 и упаковывания:

[Empty box for date and shift information]

№ 0000 - Месяц, Год

Коммерческий директор _____ А.В. Булычев «28» 12 2020г.
 Руководитель ДМСК _____ Е.И. Матвеева «25» 12 2020г.

Утверждаю
 Директор ООО «РУССОЛЬ»
 С.В. Черный
 «19» 12 2020г.

Приложение 5 к Техническим параметрам картонной пачки для соли «Йлецкая» (650г) и «Sea salt» (600г)
 Макет пачки «Соль морская»



Коммерческий директор _____ А.В. Булычев «28» 12 2020г.
 Руководитель ДМСК _____ Е.И. Матвеева «25» 12 2020г.